

# Motorvegkantstein

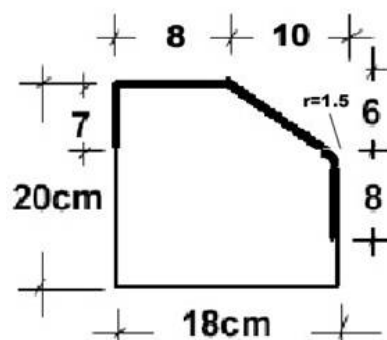


## MOTORVEGKANTSTEIN

Granittype: G341  
Format: 180x200xFL  
Rette og Radius 7-12m  
Opprinnelsessted: Shandongprovinsen  
i Kina

**Leverandør:**  
Heimdal Granitt og Betong AS  
PB 58 Heimdal  
7472 Trondheim

Tlf.: 72 59 57 00



**HGB** HEIMDAL GRANITT OG BETONG

Heimdal Granitt og Betong AS- Industriveien 49 - 7080 Heimdal - Tlf: +47 72 59 57 00 - firmapost@hb.no  
Avd Fredrikstad - Kortbølgen 19 - 1630 Gamle Fredrikstad

[www.hb.no](http://www.hb.no)